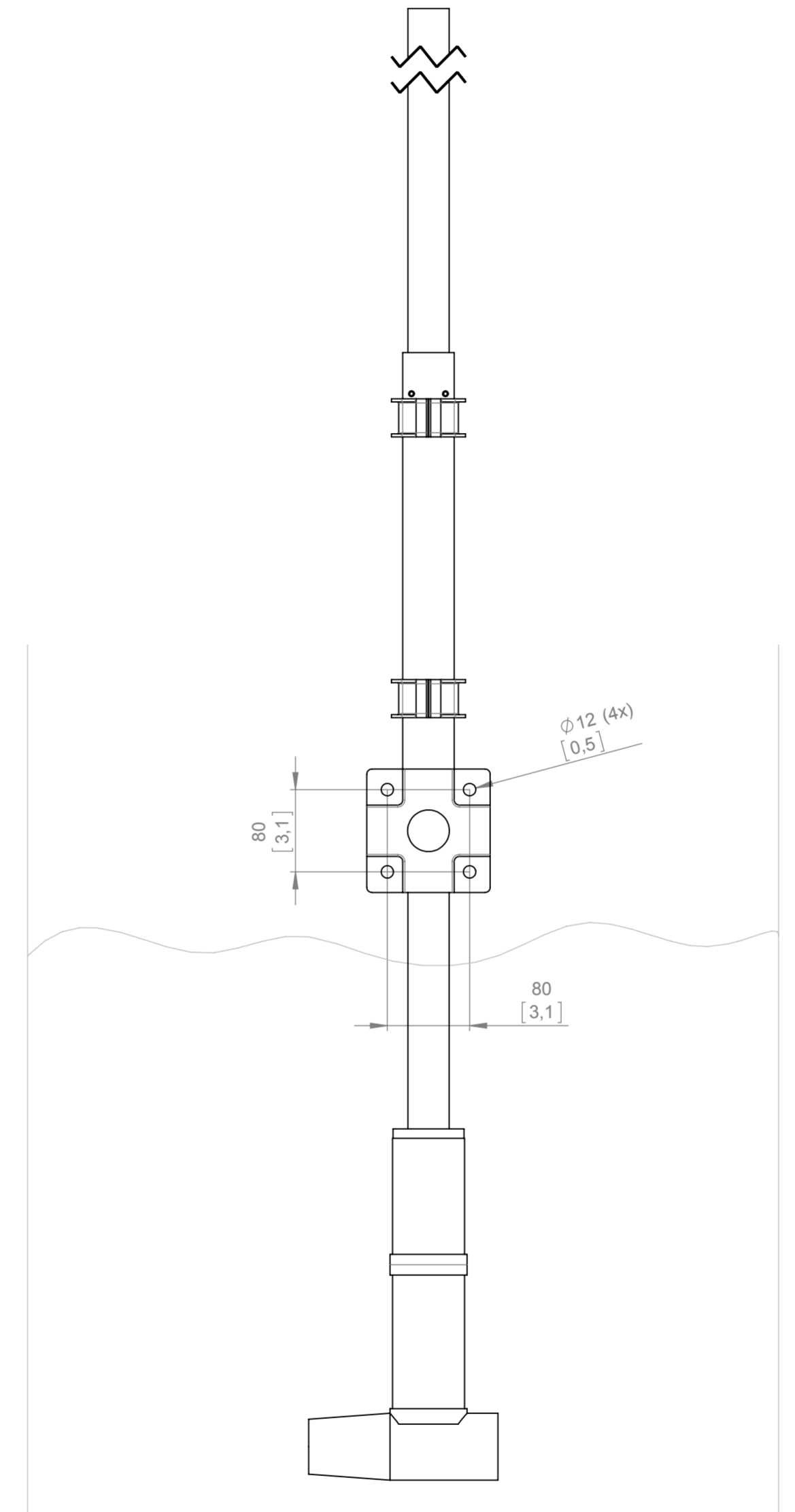
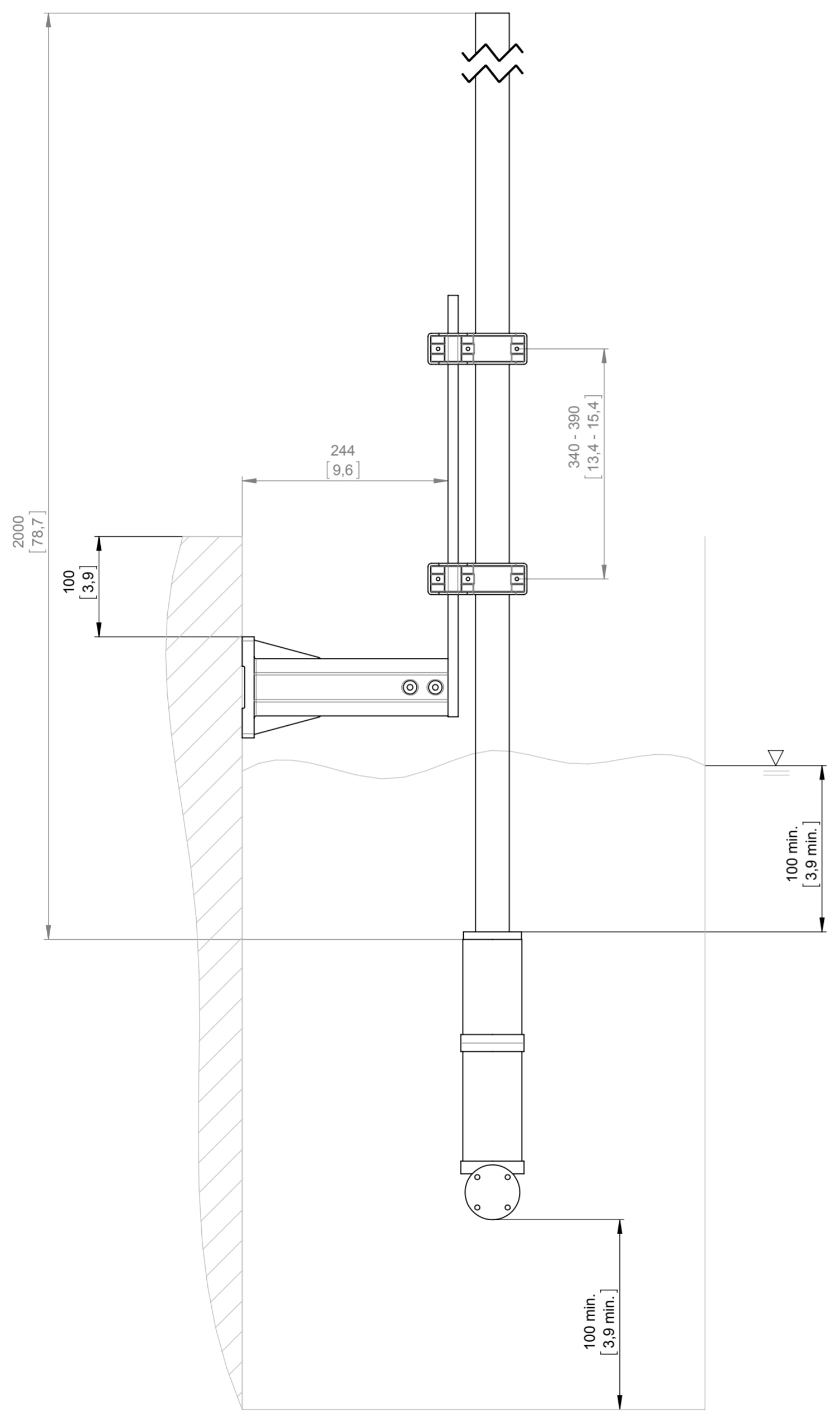


NOTICE - LANGE Company claims proprietary rights in the information disclosed on this drawing. It is issued in confidence for engineering information only and may not in whole or a part, be reproduced, stored in a retrieval system, or transmitted in any form or by any means, electronic, mechanical, photocopying, recording, or otherwise, without the prior written permission of LANGE Company.

Ohne unsere vorherige Zustimmung darf diese Unterlage weder vervielfältigt noch Dritten zugänglich gemacht werden. Diese Unterlage ist als vertraulich zu betrachten und darf nicht in anderer Weise missbräuchlich verwendet werden.



		Maße ohne Toleranzangaben General Tolerance	Maßeinheit/Dim. unit mm [inch]	Verwendung Application	Maßstab Scale 1:5
Datum/Date 26.08.2014		Name Kra.		Werkstoff, Halbzeug: Material:	
Bearb./Dwn. 26.08.2014		Name Kra.		Benennung / Designation Beckenrandbefestigung - SIGMATA X Transmittal Drawing LXV231, LXV232, LXV282	
Gepr./Chk.		Name		Zeichnungsnummer / Dwg.No.: LZY714.TD.42020	
Rev.-Chk.		Name		Blatt/Sheet 3	
01		28.08.2014		v. 3 Bl. of 3 Sht. Größe A2	
Zust./Rev.		Datum/Date		Ers. für Ausgabe	
Änderung / Rev.No.		Datum/Date		Name	