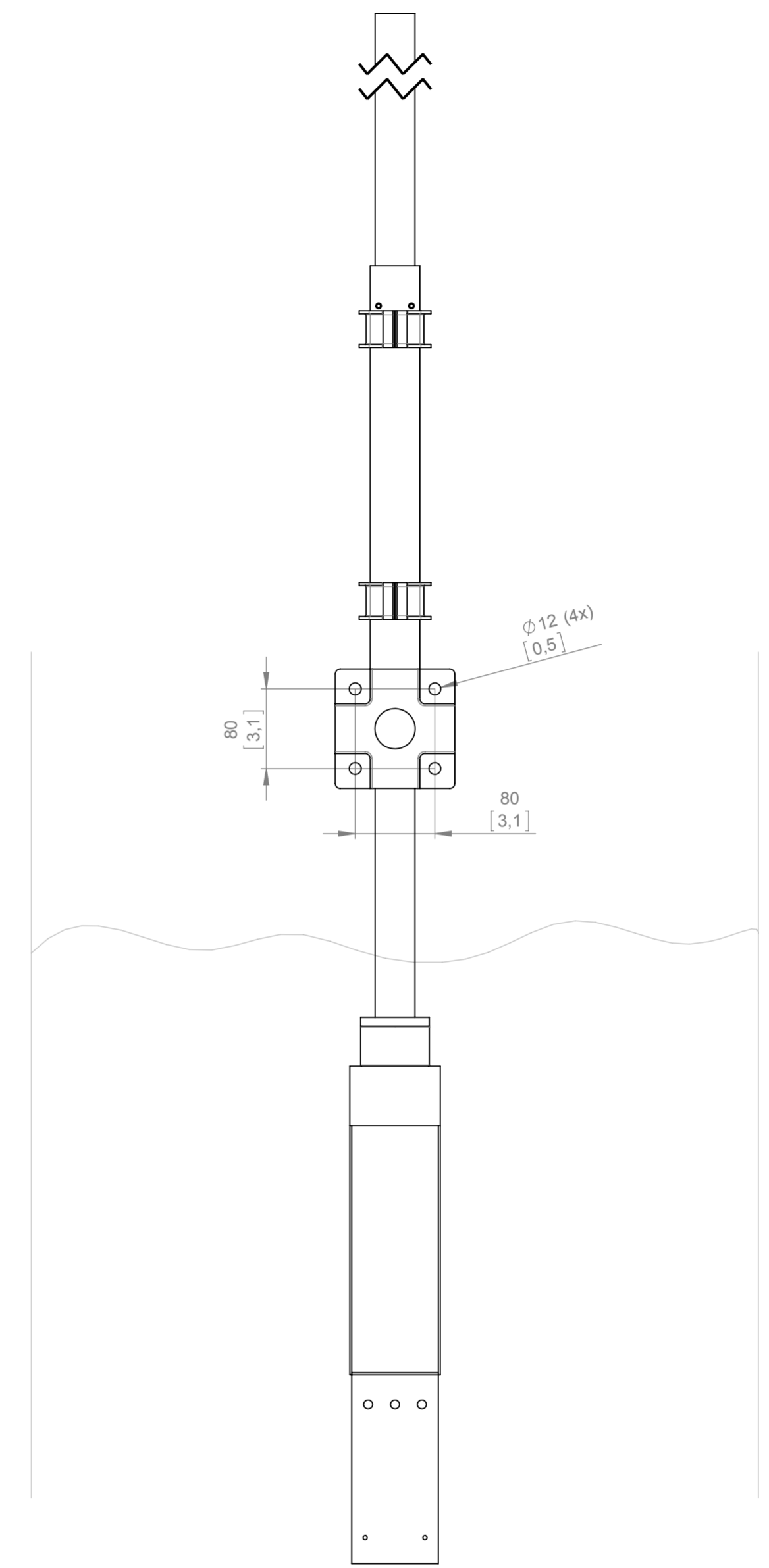
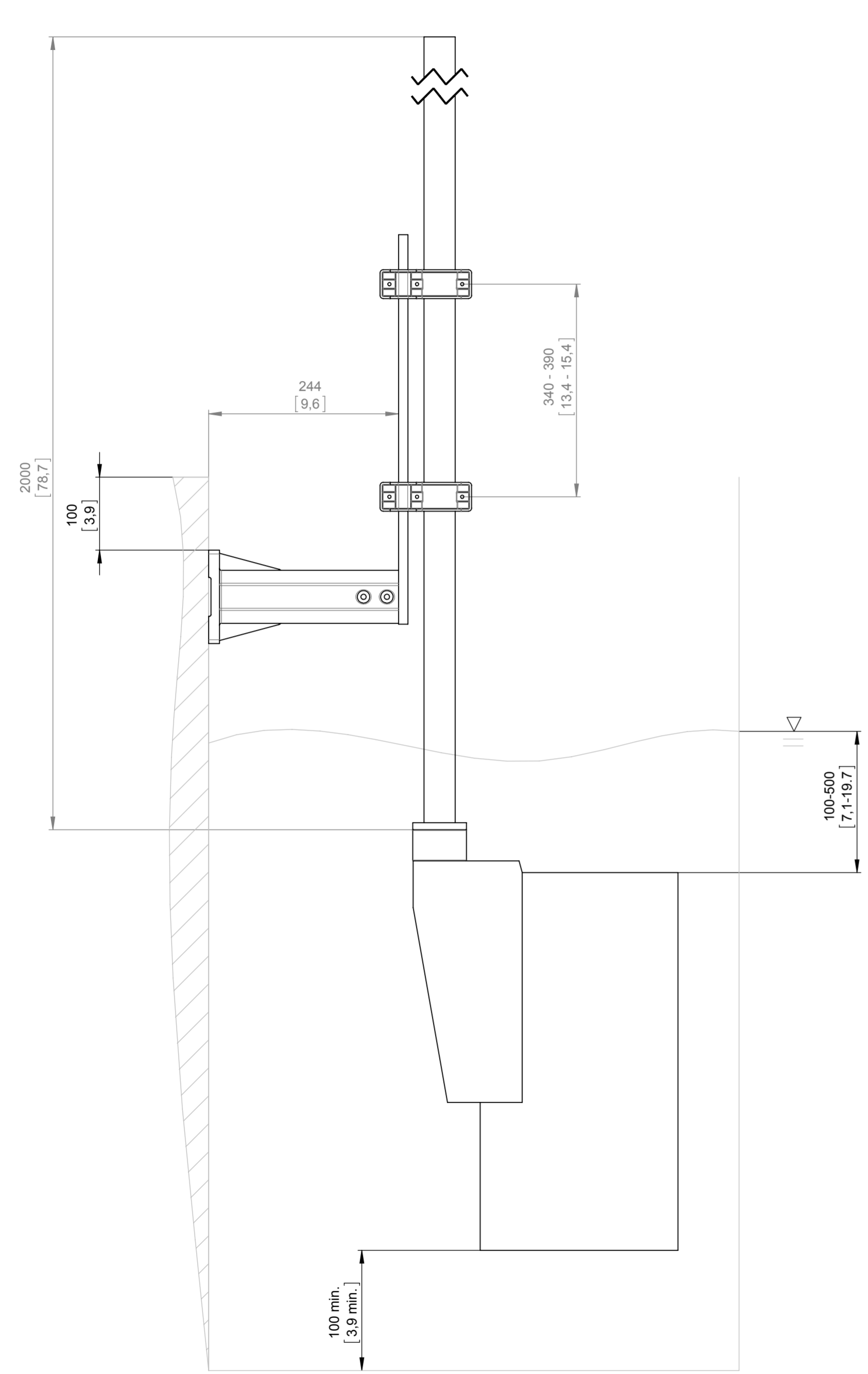


NOTICE - LANGE Company claims proprietary rights in the information disclosed on this drawing. It is issued in confidence for engineering information only and may not in whole or a part, be reproduced, stored in a retrieval system, or transmitted in any form or by any means, electronic, mechanical, photocopying, recording, or otherwise, without the prior written permission of LANGE Company.

Ohne unsere vorherige Zustimmung darf diese Unterlage weder ververvielfältigt noch Dritten zugänglich gemacht werden, und darf nicht in irgendeiner Weise, insbesondere durch Kopieren, Nachdruck, Verbreitung oder sonstiges, in irgendeiner Weise missbräuchlich verwendet werden.



		Maße ohne Toleranzangaben General Tolerance	Maßeinheit/Dim. unit mm [inch] Volumen/Volume	Verwendung Application	Maßstab Scale 1:5
Datum/Date Name		Werkstoff, Halbzeug: Material:			
Bearb./Dwn. 26.08.2014 Kra.		Benennung / Designation Beckenrandbefestigung - FILTRAX Transmittal Drawing LXV294.00.0x000			
Gepr./Chk.				Zeichnungsnummer / Dwg.No.: LZY714.TD.42020	
Rev.-Chk.		Datum/Date Name		Blatt/Sheet 2	
01	28.08.2014 Kra.	Ers. für		Ausgabe	
v. 3 Bl. Sht.		Größe Size A2			