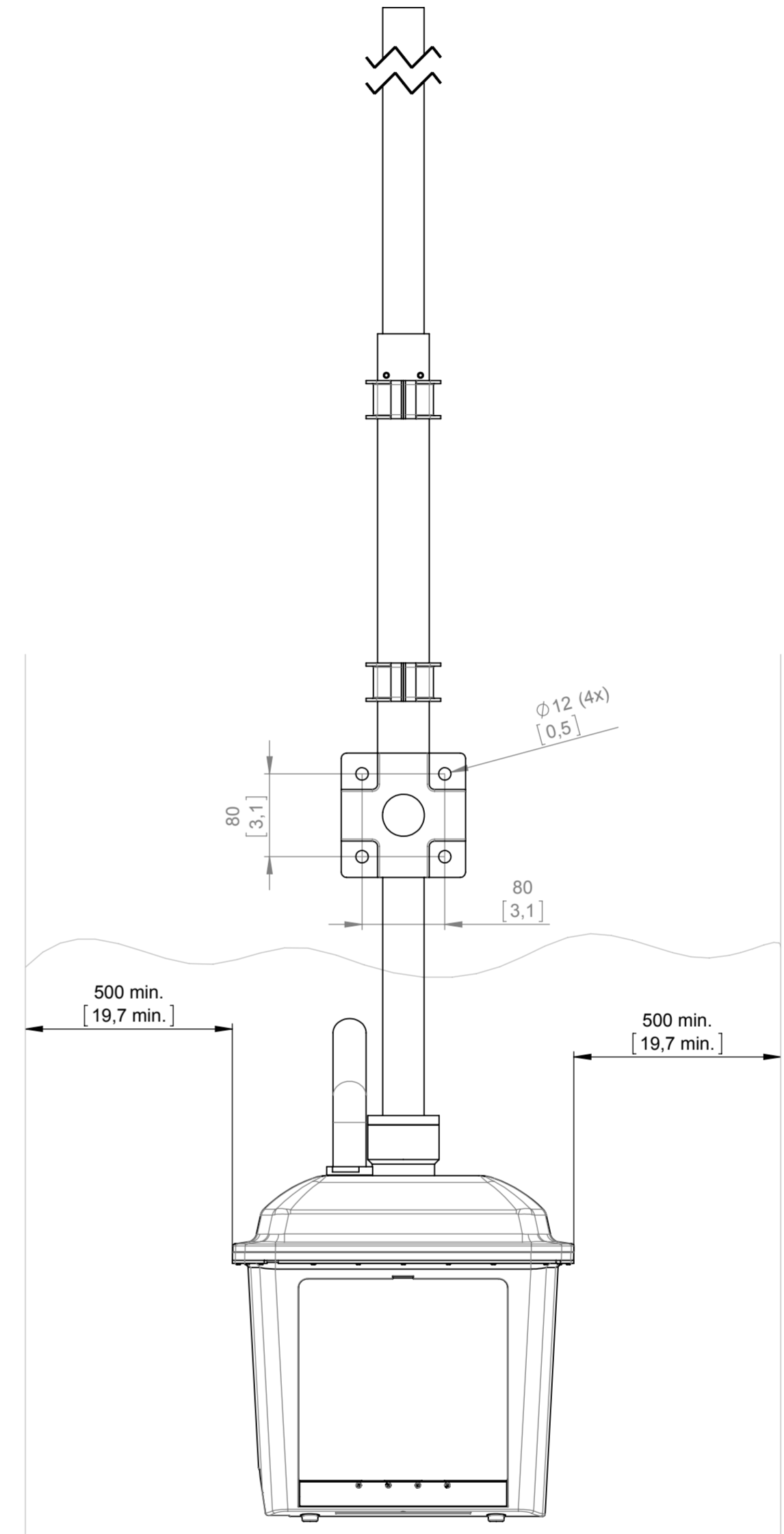
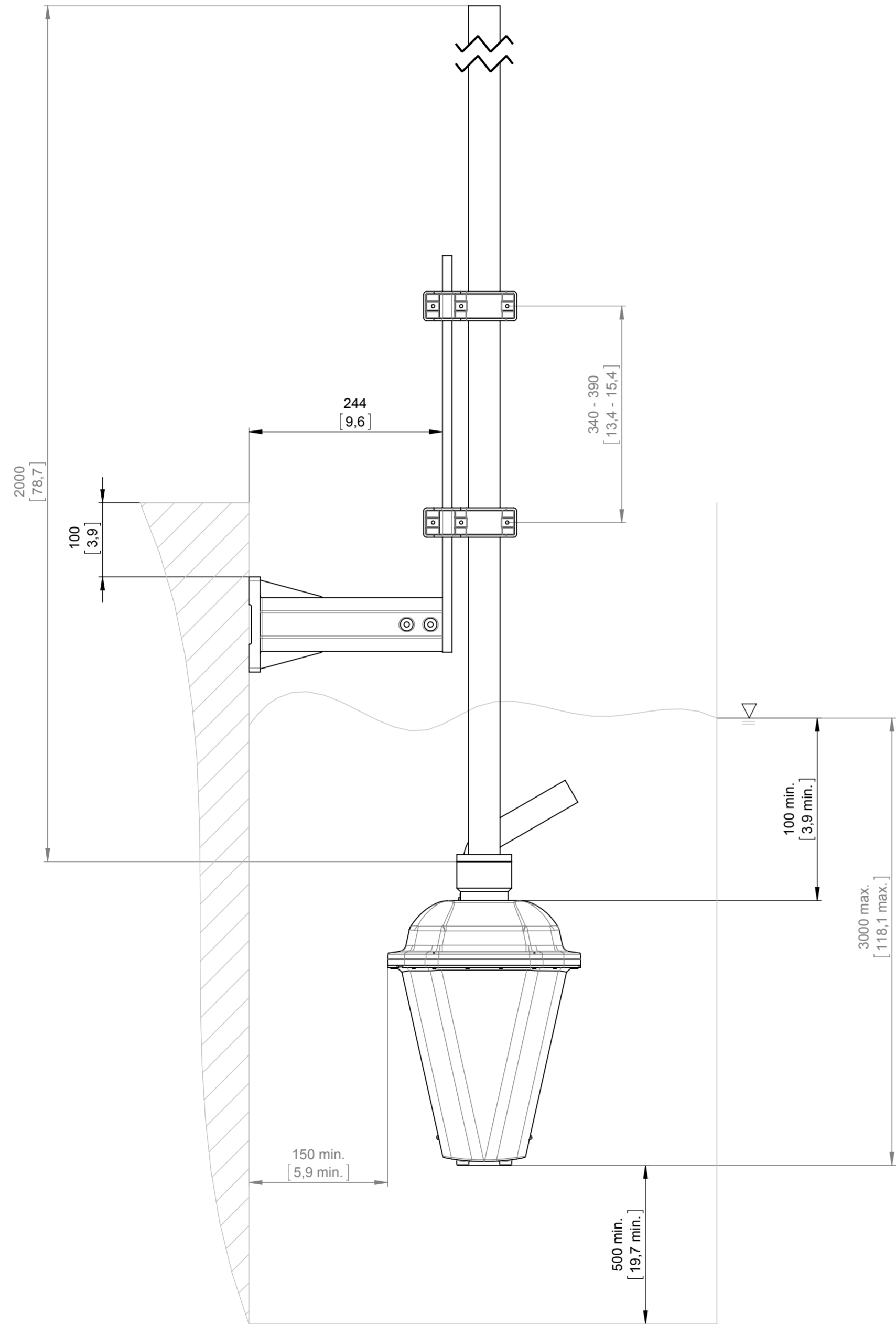


NOTICE - LANGE Company claims proprietary rights in the information disclosed on this drawing. It is issued in confidence for engineering information only and may not in whole or a part, be reproduced, stored in a retrieval system, or transmitted in any form or by any means, electronic, mechanical, photocopying, recording, or otherwise, without the prior written permission of LANGE Company.

Ohne unsere vorherige Zustimmung darf diese Unterlage weder vervielfältigt noch Dritten zugänglich gemacht werden, und darf nicht in irgendeiner Weise, auch auszugsweise, nachgedruckt oder in anderer Weise missbräuchlich verwendet werden.



Maße ohne Toleranzangaben General Tolerance		Maßeinheit/Dim. unit mm [inch]		Verwendung Application		Maßstab Scale	
Datum/Date		Name		Werkstoff, Halbzeug: Material:		1:5	
Bearb./Dwn. 25.08.2014		Kra.		Benennung / Designation		Blatt/Sheet	
Gepr./Chk.				Beckenrandbefestigung - Filtersonde		1	
Rev.-Chk.				Transmittal Drawing		v. 3 Bl.	
				LXV429.99.0xx00		Größe Sht	
				Zeichnungsnummer / Dwg.No.:		A2	
				LZY714.TD.42020			
01		28.08.2014		Ers. für		Ausgabe	
Zust./Rev.		Datum/Date		Name			

